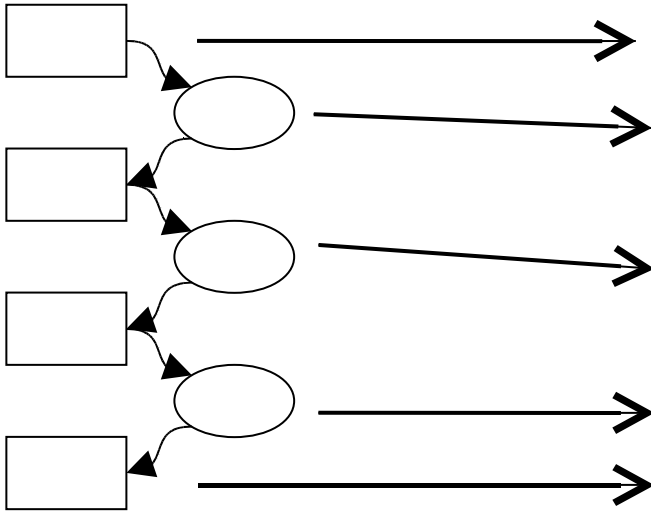


1. Chaîne de calculs :



Programme de calculs :

Le nombre de départ est 5.

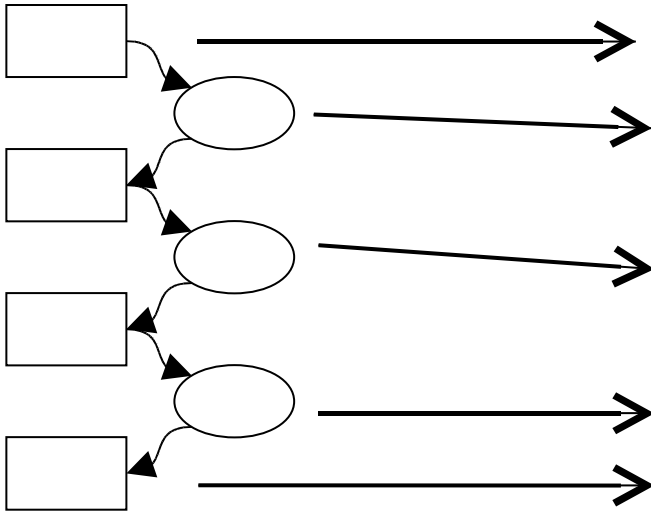
On ajoute 2.

On multiplie par 3.

On soustrait 5.

Le nombre d'arrivée est 16.

2. Chaîne de calculs :



Programme de calculs :

Le nombre de départ est 15.

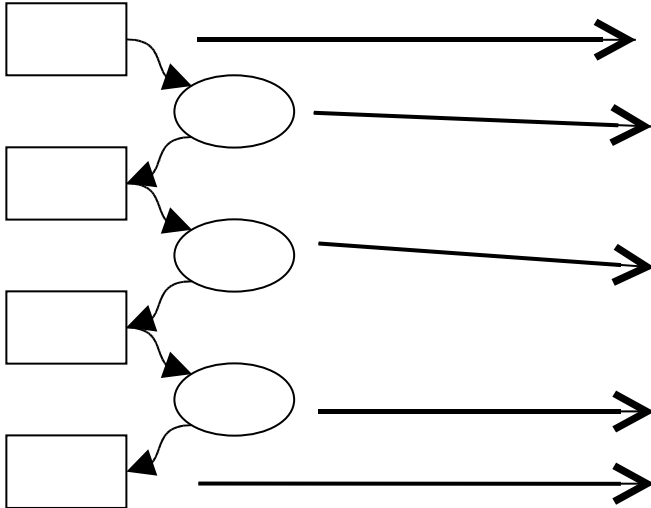
On soustrait 9.

On multiplie par 2.

On soustrait 5.

Le nombre d'arrivée est

3. Chaîne de calculs :



Programme de calculs :

Le nombre de départ est 10.

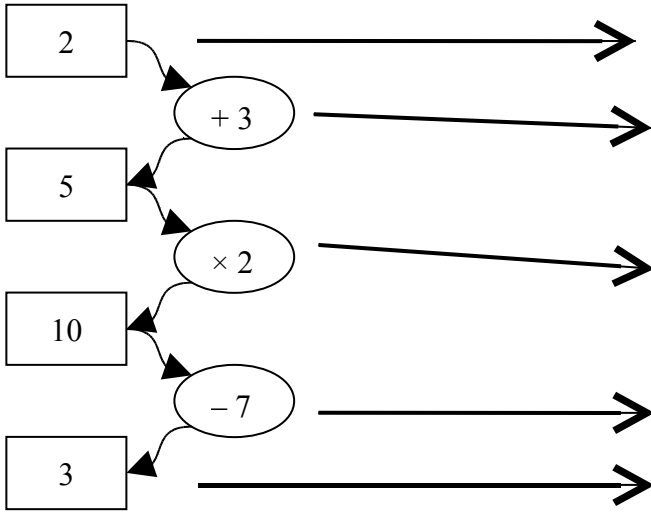
On *divise par* 2.

On multiplie par 4.

On divise par 5.

Le nombre d'arrivée est

Chaîne de calculs :



Programme de calculs :

.....

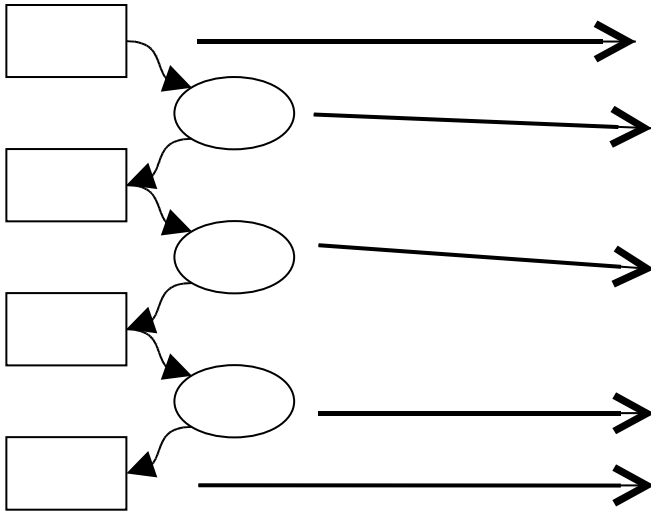
.....

.....

.....

.....

Chaîne de calculs :



Programme de calculs :

.....

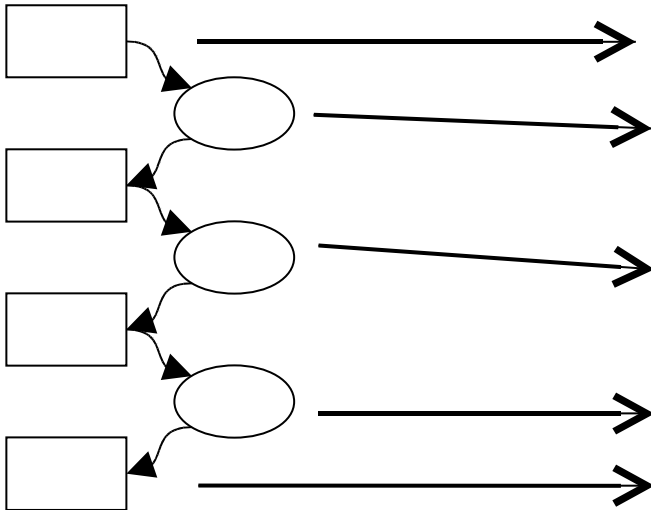
.....

.....

.....

.....

Chaîne de calculs :



Programme de calculs :

.....

.....

.....

.....

.....

